

ТЕХНИЧЕСКИЙ ПАСПОРТ ИЗДЕЛИЯ



Производитель: VILPE Oy, Kauppatie 9, 65610 Mustasaari, FINLAND

VILPE® UNIVERSAL 2К ПРОХОДНОЙ ЭЛЕМЕНТ



Сертификаты

**соответствия
пожарной безопасности
ISO 9001:2008**

Артикул

Цвет

300012

черный - аналог RR 33, RAL 9017 (dE 1,17)

300014

коричневый - аналог RR 32, RAL 8017 (dE 2,33)

300016

зеленый - аналог RR 11, RAL 6020 (dE 1,91)

300017

серый - аналог RR 23, RAL 7015 (dE 2,11)

300018

красный - аналог RR 29, RAL 3009 (dE 4,92)

300019

кирпичный - аналог RR 750, RAL 8004 (dE 2,08)

ТЕХНИЧЕСКИЙ ПАСПОРТ ИЗДЕЛИЯ

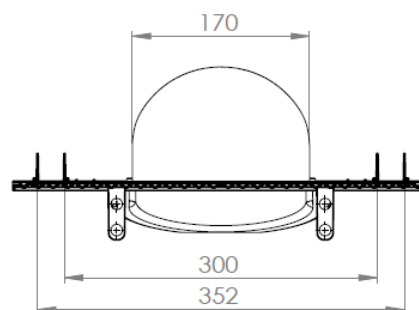
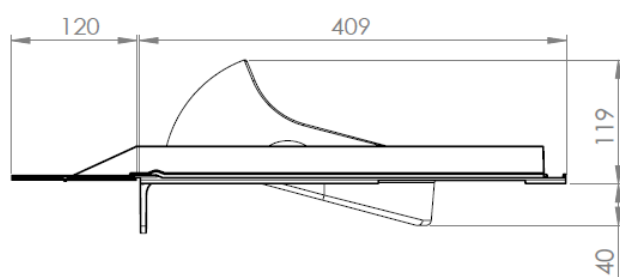
Назначение и область применения

VILPE® UNIVERSAL 2K проходной элемент предназначен для монтажа на кровле из всех видов цементно-песчаной и керамической черепицы труб и вентиляторов диаметром 110-160 мм и антенного ворота. Монтируется на 1-, 2-волновой и гладкой черепице.

Комплект: VILPE® UNIVERSAL проходной элемент, набор уплотнителей проходного элемента, планка упора, VILPE® 2K уплотнитель гидрозатвора, клипсы, монтажная инструкция, шаблон, 2 набора крепежа.

Технические характеристики

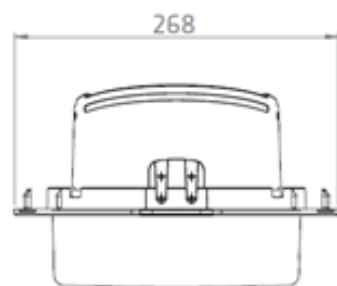
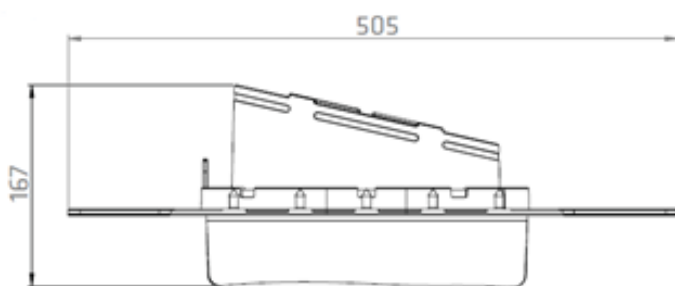
VILPE® UNIVERSAL 2K проходной элемент



- ширина
- длина

398 мм
529 мм

VILPE® 2K-уплотнитель гидрозатвора



Вес VILPE® UNIVERSAL 2K нетто/брутто

1,78/2,49 кг

Сырье:

полипропилен

Характеристики материала:

- по горючести группа Г2 (умеренногорючие)*,

ТЕХНИЧЕСКИЙ ПАСПОРТ ИЗДЕЛИЯ

- по воспламеняемости группа В2 (умеренно-воспламеняемые)*
- по скорости распространения пламени по поверхности группа РП2 (слабо-распространяющие)*
- устойчив к воздействию: метеоусловий
ультрафиолета
кислот и щелочей
- температура использования
 - постоянная: до +80°C
 - временная: до +120°C

*- материал не поддерживает горение

Указания по монтажу

Монтаж проводить в соответствии с монтажной инструкцией, прилагаемой к изделию.

При монтаже изделий на кровле необходимо соблюдать осторожность и правила техники безопасности.

В районах со снежными зимами на кровле выше изделия установить снегозадержатель или другую защиту.

Изделия нельзя устанавливать в разуклонках и других местах с повышенным уровнем воды. Вблизи изделий не должна скапливаться вода.

Изделия нельзя устанавливать рядом с предметами, которые могут отрицательно влиять на функции, цвет или использование изделий.

Указания по эксплуатации и техническому обслуживанию

Изделие должно эксплуатироваться по назначению.

Техническое обслуживание заключается в очистке поверхности изделия от грязи и мусора.

Условия хранения и транспортировки

Изделия не относятся к категории опасных грузов, что допускает их перевозку любым видом транспорта в соответствии с правилами перевозки грузов, действующими на данном виде транспорта.

ТЕХНИЧЕСКИЙ ПАСПОРТ ИЗДЕЛИЯ

При железнодорожных и автомобильных перевозках изделия допускаются к транспортировке только в крытом подвижном составе.

Обращаться с товаром с соответствующей осторожностью, избегая ударов и вмятин.

Изделия должны храниться в упаковке предприятия - изготовителя.

Гарантийные обязательства

Изготовитель гарантирует соответствие VILPE® UNIVERSAL 2K проходного элемента требованиям безопасности при условии соблюдения правил и ограничений при монтаже, эксплуатации и обслуживании изделий. При нарушении данных правил или отклонении от них, VILPE Оу аннулирует гарантию на изделие.

Гарантия распространяется на все дефекты, возникшие по вине завода-изготовителя.

Гарантийный срок:

- техническая гарантия -20 лет с даты продажи изделия.
- эстетическая гарантия -10 лет с даты продажи изделия.

Гарантия не распространяется на дефекты, возникшие в случаях:

- нарушения паспортных режимов хранения, монтажа, эксплуатации и обслуживания изделия;
- ненадлежащей транспортировки и погрузочно-разгрузочных работ;
- повреждений, вызванных неправильными действиями потребителя;
- наличия повреждений, вызванных пожаром, стихией, форс-мажорными обстоятельствами;
- наличия следов постороннего вмешательства в конструкцию изделия.

Условия гарантийного обслуживания

- Претензии к качеству товара могут быть предъявлены в течение гарантийного срока.
- Неисправные изделия в течение гарантийного срока ремонтируются или обмениваются на новые бесплатно.
- Вопросы гарантийного ремонта, рекламаций и претензий к качеству изделий решаются в соответствии с «Положением о рекламации».